



METODIKA VÝUKY K ZÍSKÁNÍ SPECIALIZACE

Umí bezpečně zacházet se vzduchovkou a zná její údržbu; zasáhne 3x míčkem z 5 hodů cíl o \varnothing 3 m vzdálený 15 m; při střelbě ze vzduchovky sestřelí vleže na vzdálenost 10 metrů z deseti ran alespoň 7 špalíčků; zná bezpečnostní předpisy při střelbě.

DOLOŽENÍ SPLNĚNÍ

SPECIALIZACE:

- vědomosti z jednotlivých učebních okruhů ověří vedoucí na vhodných akcích (výlet v přírodě, tábor apod.)
- praktická zkouška
- zápis v kronice o splnění specializace - datum, místo, podpis vedoucího
- vyplněný formulář o splnění specializací MH odevzdaný v kanceláři OSH

UČEBNÍ OKRUHY - OBSAH:

1. *Bezpečné zacházení se vzduchovkou*
2. *Péče o zbraň*
3. *Zásady práce na střelnici a povolená technika při střelbě*
4. *Střelba z luku*

Praktická část:

- *zasáhne 3x míčkem z 5 hodů cíl o \varnothing 3 m vzdálený 15 metrů*
- *při střelbě na špalíčky vleže na vzdálenost 10 metrů zasáhne z 10 ran alespoň 7 špalíčků*
- *vědomosti z jednotlivých učebních okruhů ověří vedoucí na vhodných akcích*

DOPORUČENÁ LITERATURA:

- Brožura – Učební texty pro vedoucí a instruktory
- Hasičské noviny (dále uvedeno jen jako HN)
- Rádce vedoucího MH
- Příručky „Malá táborová encyklopedie“



1. BEZPEČNÉ ZACHÁZENÍ SE VZDUCHOVKOU

Střelné zbraně a jejich používání vyžadují dodržování přísných bezpečnostních zásad. I vzduchovka je zbraň a oficiálně se počítá s jejím dostřelem 250 m. Nikdy nepodceňujeme její účinky a střílíme jen na místech k tomu vyhrazených. Střelnice pro střelbu musí mít určené parametry.

1. Vždy zacházejte se svou zbraní, jako kdyby byla nabitá.
2. Nikdy svou zbraní nemiřte na cokoliv, na co nemíníte střílet. Nikdy nemiřte na zvířata a lidi okolo sebe.
3. Nikomu nevěřte, že zbraň není nabitá.
4. Než zbraň odložíte nebo předáte jiné osobě, vždy se přesvědčte, že není nabitá.
5. Zbraň přechovávejte nenabitou a nenapnutou.
6. Nikdy nepoužívejte zbraň k jinému účelu než ke střelbě.
7. Nikdy nenechávejte zbraň nataženou a nabitou bez dozoru.
8. Před nabitím zbraně se přesvědčte, že vývrt hlavně je čistý a bez překážek.
9. Používejte pouze čisté, suché, originální továrně vyrobené střelivo vysoké kvality v dobrém stavu, příslušné pro ráži vaší zbraně.
10. Nemačkejte spoušť, ani nedávejte prsty do lučičku spouště, pokud nemiříte na cíl a nejste připraveni střílet.
11. Než stisknete spoušť, ještě jednou si zkontrolujte váš cíl a prostor za ním. Střela může letět skrze nebo mimo váš cíl ještě několik desítek metrů.
12. Nikdy nestřílejte na vodní hladinu nebo tvrdý povrch, jako je kámen.
13. Pokud držíte zbraň, nikdy se neoddávejte „hrubým žertům“
14. Před čištěním, skladováním nebo dopravou se vždy přesvědčte, že vaše zbraň není nabitá nebo napnutá.
15. Zbraň a střelivo přechovávejte v odděleném a uzamčeném prostoru mimo dosah a dohled dětí a nepovolených osob.
16. Nikdy neupravujte součástky zbraně. Můžete tak závažným způsobem narušit její správnou funkci nebo bezpečnost.
17. Pamatujte, že koroze, použití vadných nábojů, pád zbraně na tvrdý povrch nebo jiné „hrubé zacházení“ může způsobit poškození, které nemusí být na první pohled patrné. Pokud k něčemu takovému dojde, nechte zbraň prověřit u odborníka.
18. Nikdy nestřílejte ze zbraně, dokud nedošlo k řádnému uzavření hlavně. Může tak dojít k poškození zbraně nebo zranění střelce.



MANIPULACE SE ZBRANÍ

Při nabíjení mějte zbraň vždy zaměřenou do bezpečného prostoru!

Uchopte jednou rukou pažbu vzduchovky na pistolové rukojeti. Druhou rukou uchopte hlavěň v blízkosti těla hlavně, palcem zatlačte aretační táhlo a hlavěň mírně sklopte (obr. 2). Poté uchopte hlavěň co nejbližše mušky a tlakem shora (obr. 3) sklápějte hlavěň tak dlouho, až se ozve zřetelné cvaknutí. Toto je známkou, že zbraň je napnuta. Tlačítková pojistka se vysunula z pouzdra (obr. 5) a objevil se její bílý krček, spoušť je chráněna proti stisknutí.

Uvolněte tlak na hlavěň, do vývrtu vložte příslušnou střelku a zatlačte jí do roviny s čelem hlavně (obr. 4). Hlavěň vraťte plynulým pohybem do výchozí polohy, při tomto úkonu není třeba s aretačním táhlem manipulovat.

Vzduchovka je nyní připravena ke střelbě, je stále zajištěna. Pojistka se odjíšťuje těsně před střelbou jejím zatlačením do pouzdra (bílý proužek zmizí) až v době, kdy vzduchovka míří do bezpečného, cílového prostoru (obr. 6). Teprve potom lze stisknout spoušť.

Napnutí vzduchovky lze vypustit, když nejprve uchopíme pevně blízko mušky hlavěň při její zadní zlomené poloze, potom po odjištění stiskneme spoušť a přidrženou hlavěň vrátíme do výchozí polohy. Tento úkon se musí provádět s mimořádnou opatrností, aby nedošlo ke zranění.

Upozornění: Vývrt hlavně a vnitřní prostor vzduchového válce jsou chráněny konzervačním prostředkem. Před prvním použitím jej odstraňte několik výstřely naprázdno.



1) Názvosloví hlavních dílů

- | | |
|-------------------------|------------------------|
| A) Pryžová botka | E) Tunelová muška |
| B) Tlačítková pojistka | F) Drážková hlavěň |
| C) Drážky pro zaměřovač | G) Aretační táhlo |
| D) Stavitelné hledí | H) Nastavitelná spoušť |





- 2) Uvolnění aretačního táhla před napínáním
- 3) Napínání vzduchovky
- 4) Vložení stříly Diabolo do hlavně
- 5) Pojistka v zajištěné poloze
- 6) Pojistka před odjištěním
- 7) Regulace před odjištěním
- 8) Výšková korekce hledí
- 9) Stranová korekce hledí
- 10) Napínací páka vyjmutá z pouzdra
- 11) Vložení vodítka do pažby

SEŘIZOVÁNÍ ODPORU SPOUŠTĚ

Odpor spouště je nastavitelný v rozsahu 3 až 10 N. Z bezpečnostních důvodů byl ve výrobním podniku nastaven na hodnotu blízkou maximální. Regulace odporu se provádí šroubem umístěným v přední části lučičku (obr. 7). Otá-



čením šroubu proti směru hodinových ručiček se odpor snižuje. Jedna otáčka představuje změnu odporu asi o 0,5 N.

Při používání vzduchovky se sníženým odporem spouště dbejte zvýšené opatrnosti.

NASTAVENÍ MÍŘIDEL

Vzduchovka je ve výrobním podniku nastřelena na vzduchovkový terč ve vzdálenosti 10 m. Pokud se bude střílet na jinou vzdálenost, nebo se jinak změní podmínky střelby, je zapotřebí provést korekci mířidel.

Výšková korekce se provádí točítkem výškového šroubu (obr. 8). Otáčením k vyšším číslům se hledí zvedá (a tím i zásah na terči). Pootočení točítka o jedno číslo způsobí ve vzdálenosti 10 m změnu výšky zásahu o 3 mm.

Stranová korekce se provádí příčným šroubem, opatřeným zářezem (obr. 9). Otáčením šroubu ve směru hodinových ručiček se plátek hledí přesouvá doprava (a tím i zásah na terči). Pro kontrolu slouží rysky na plátku a klapce hledí. Jedna otáčka příčného šroubu posune zásah ve vzdálenosti 10 m o 10 mm.

Čísla na točítku jsou pouze informativní, neznamenají délku střelby.

STŘELIVO

Používejte pouze kvalitní, suché a nepoškozené střelivo.

Diabola



Brok



ZAMÍŘENÍ A STŘELBA (POPSÁN POSTUP PRO PRAVÁKY)

Během nabíjení mějte vzduchovku vždy namířenou do bezpečného prostoru!

1. Během střelby držte hlaveň v pravé ruce, ukazováček položte na spoušť, zatímco pažbu držíte v levé ruce. Poté dejte pažbu pod pravou paži, aby byla zbraň pevně uchopena.

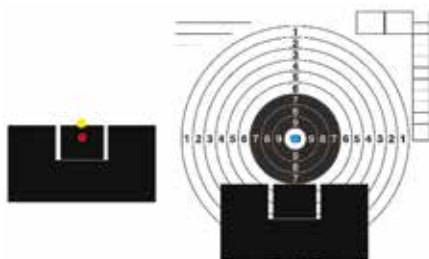


2. Hlaveň přiložte ke tváři (vpravo) a pravým okem se dívejte skrz mušku na cíl. Nyní můžete zmáčknout spoušť a vystřelit.

Chyby: Při držení zbraně před výstřelem je nesmysl pokládat levou ruku na hlaveň - rozhodí se tak její kmitání. Je potřeba držet zbraň volně, křečovitě držení, napnuté svaly - to přesné střelbě škodí. Je potřeba se dostat co nejvíce do klidu, při každém úderu srdce se Vám záměra trochu rozhodí, takže čím více klidu, tím méně úderů srdce a tím menší odchylky od záměru. Je potřeba se opřít lokty co nejdále od sebe ale tak, aby byla poloha pohodlná a stabilní, nikoli nepříjemná. Střelu je potřeba vypustit s ohledem na tlukot srdce, tedy mezi údery (nejlépe těsně před následujícím úderem). Pozor na nepohodlnou polohu - velmi nízká poloha může být sice velmi stabilní, ale když při ní například bolí střelce za krkem díky velkému záklonu hlavy, nikdy dobře nenastřílí.

Dýchání: Střílí se bez dýchání, ve fázi uvolněných svalů mezižebních - tedy nenadechnutý ani ne úplně vydechnutý. Z toho plyne, že čím déle člověk míří, tím více se zbraň hýbe. Je tedy potřeba si před ránou upravit polohu, vyzkoušet zamíření, uklidnit se a zamířit. Těsně před výstřelem přestat dýchat, hlídat tlukot srdce a ve vhodný okamžik spustit. Vhodný okamžik je cca do 4 sekund po zadržení dechu. Poté se již začíná tělo více třást.

Míření: je vlastně vyrovnání hledi mušky a záměrného bodu – to je spodní okraj černého středu terče – do jedné přímky. Na první pohled se míření zdá jednoduché, ale zkušenější střelci vědí, že je to záležitost velice složitá a náročná. V čem to tedy je? Především v tom, že vyrovnávání všech uvedených bodů (muška, hledí, terč) nikdy neprobíhá v úplném klidu. Puška se vždy, ve všech polohách pohybuje – vleže méně, v kleče víc a nejvíc vstojе. Střelec musí také velmi pečlivě sledovat velikost výchytky mířidel a odpovídajícím způsobem upravovat zamíření. Musí se tedy stále snažit uvádět zbraň do správné polohy. Základní podmínkou správného zamíření je docílit tak znovu rovnou mušku.



Několik rad pro přesné míření a zlepšení činnosti oka:

1. Oko se musí dívat na terč zpřímá, přitom je třeba zachovat rovnováhu v napětí svalů, které otáčejí okem. Jinak se zrak rychle unaví, zhorší ostrost vidění a výsledkem budou horší zásahy na terči.



2. Neměňte dálku zaostření oka, nerozptylujte pozornost tím, že „přebíháte“ z mušky na terč a zpět. Budete schopni přesně mířit delší dobu, oko se tak rychle neunaví.
3. Sledujte osvětlení terčů. Dbejte na to, aby se např. jeden výstřel neuskutečnil za plného slunečního světla a jiný, je-li pod mrakem. Měníte tak podmínky pro míření a zhoršuje přesnost střelby.
4. Neđivějte se střídavě na temný obraz mířidel a terče a třeba na světlou plochu ozářenou prudkým sluncem.



PAMATUJTE

- Vždy zacházejte se zbraní, jako by byla nabitá.
- Nemiřte na cokoliv, na co nemíníte střílet.
- Nikdy nikomu nevěřte, že zbraň není nabitá.
- Nikdy nemiřte a nestřílejte, pokud není pažba vrácena zpět do základní pozice, hrozí nebezpečí poškození zbraně a nehody.
- Nikdy nenechávejte zbraň bez dozoru.
- Se zbraní nemanipulujte, pokud jste unavení, ospalý nebo pod vlivem alkoholu, drog či léků.
- Před střelbou nepijte alkohol a neužívejte drogy.
- Spoušť nemačkejte, pokud nejste na střelbu připraveni.
- Nenoste zbraň s prstem na spoušti.
- Před nabitím zbraně překontrolujte, že ve vývrtu hlavně zbraně není žádná překážka.
- Před tím, než zamíříte na terč si prohlédněte, zda je volný prostor i v okolí terče a za terčem. Namířená střela může minout cíl a ohrozit osoby v okolí.
- Nikdy nestřílejte na vodní hladinu.
- Nikdy nestřílejte na tvrdé předměty jako kámen apod.
- Chraňte zbraň před pády a nárazy. Pokud náhodou dojde k pádu či nárazu, zbraň nepoužívejte a kontaktujte odborný servis.
- Veškeré opravy smí provádět pouze odborný servis.



2. PÉČE O ZBRAŇ

- Nestřílejte vzduchovkou bez střely v hlavni.
- Vzduchovku napínejte až před střelbou. Zbytečné napnutí unavuje pružinu pístu a snižuje výkon.
- Kontrolujte dotažení spojovacích šroubů a v případě nutnosti je dotáhněte.
- Po několika stech výstřelů, nejméně však jednou za 3 měsíce, vzduchovku vyčistěte a nakonzervujte.
- Vzduchovku ukládejte na suché a bezprašné místo. Pravidelnou péčí a dobrým zacházením jí uchováte po dlouhou dobu bezvadný vzhled a spolehlivou funkci.

ČISTĚNÍ A KONZERVACE HLAVNĚ

Vývrt hlavně vytírejte suchým hadříkem navlečeným do vytěráku. Hadříky vyměňujte tak dlouho, až bude poslední kousek čistý. Pokud je vývrt silně znečištěn, čistěte jej kartáčkem namočeným do čistícího roztoku nebo do oleje. Vysušte vývrt čistým hadříkem a zkontrolujte, zda byly všechny zbytky olova odstraněny (olovo je matnější a tmavší než ocelový povrch).

Vytěrák i kartáček zasouvejte do hlavně od komory, abyste nepoškodili ústí hlavně. Kartáček protlačujte celou hlavní než změníte úhel pohybu. Pokud byste změnilí směr pohybu s kartáčkem v hlavni, mohl by se kartáček vzpříčit. Nakonec nakonzervujte vývrt a kovové části zbraně hadříkem zvlhčeným v oleji nebo použijte olej ve spreji.

Nikdy se nepokoušejte čistit zbraň, dokud je nabita.

Pravidelnou péčí o zbraň zvýšíte její životnost.

MAZÁNÍ

K mazání použijte úsporně pouze olej, nebo maziva doporučená pro vzduchové zbraně.

Bez demontáže je k mazání přístupný:

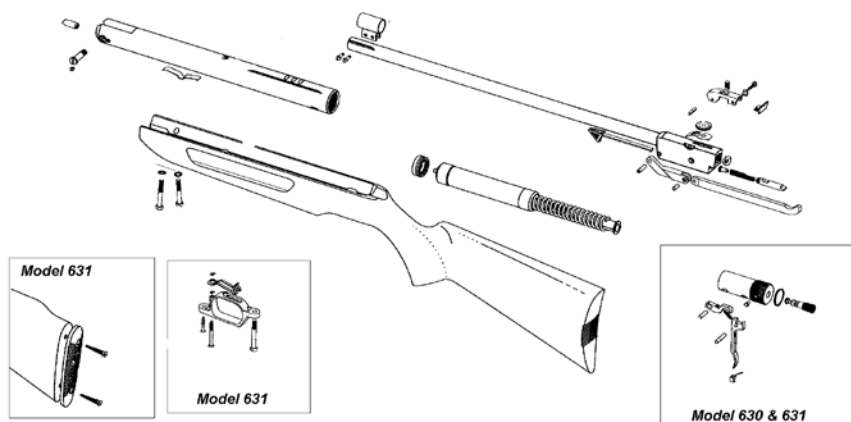
- spojovací šroub hlavně
- aretační záskočka
- kolíky napínacích pák

K mazání dalších částí je třeba sejmout pažbu, po vyšroubování 2 předních a zadního šroubu pažby. V tomto stavu lze mazat:

- vedení pístu v blízkosti spouště mezerou napínací páky
- kolíky spouště
- povrch napínací páky, který přichází do styku s pouzdem (obr. 10)



SLAVIA 631



Při zpětné montáži je třeba dbát na správné uložení vodítka (obr. 11).

Mazání v prostoru pracovního válce může vést k zážehu maziva, případě i detonaci a tím snížení životnosti nebo poškození dílů systému pouzdra.

OPRAVY

Výrobce vzduchovky nedoporučuje provádět opravy, které vyžadují demontáž systému pouzdra s hlavní. Zákazník sám může provádět pouze výměnu dobře přístupných částí, např. O-kroužku těsnění hlavně.

Náročnější opravy, které souvisí se závadami nebo opotřebením dílů vzduchovky, jako:

- výměna pružiny pístu
- výměna těsnění a vedení pístu
- porucha funkce pojistkového mechanismu
- porucha funkce napínacího ústrojí a aretace hlavně je třeba svěřit odborné opravě.



3. ZÁSADY PRÁCE NA STŘELNICI A POVELOVÁ TECHNIKA PŘI STŘELBĚ

PRO POBYT NA STŘELNICI PLATÍ:

- s nabitými i nenabitými zbraněmi se zachází s největší opatrností, přenášejí se s otevřeným závěrem (vzduchovky zalomené), když po odstřílení střelec zbraň odkládá, musí se přesvědčit, zda nezůstal v hlavni náboj
- je zakázáno dotýkat se zbraní jiných střelců
- zbraň je povoleno nabít jen na střeleckém stanovišti, hlaveň musí být namířena proti terčům,
- střelba je dovolena jen v souladu s podmínkami závodu a nácviku, vždy pouze na povel
- přeje-li si střelec hovořit s vedoucím či jinou osobou, musí vyjmout náboj z hlavně, nechat zbraň v bezpečném stavu na střelnici (nenataženou), a opustit se souhlasem rozhodčího střelnici, musí při tom dbát, aby nerušil jiné střelce
- jakmile byl dán povel „palbu zastavit“, musí být ihned všechny zbraně vybity a odloženy
- chce-li střelec před závodem vypálit několik ran kromě povolených nástřelných, musí si vyžádat povolení rozhodčího na střelnici a řídit se jeho pokyny
- rozhodčí zastaví střelbu, pokud by cokoli ohrožovalo střelce nebo jinak bylo na překážku závodům; střelba se všeobecně zastavuje opakovaným hvizdem nebo povel „palbu zastavit“
- střelec nesmí nabíjet, zahájit střelbu, dokud mu to není povoleno; střelba se zahajuje na povel „pálit“
- ke střelbě se musí každý dostavit včas, připraven a s potřebným vybavením

TERČE:

Papír pro terče i tisk na nich musí mít nelesklou barvu a materiál. Černé zaměřovací pole musí být za normálních světelných podmínek jasně viditelné. Papír i tisk musí být rozměrově stálé. Papír se nesmí průstřely nadměrně trhat nebo třepit (chlupatět).

Rozměry všech bodovacích kruhů se měří od jejich vnějších hran (vnější průměr).

Desítka (10) je bílý bod o průměru 0,5 mm



Průměry dalších kruhů:

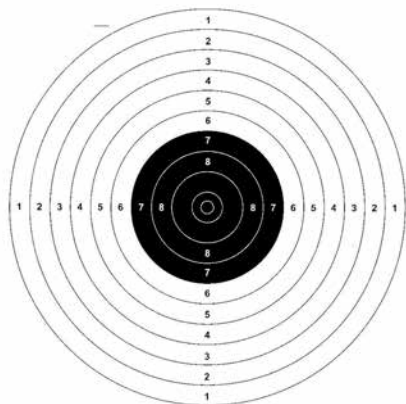
1–45,5 mm	2–40,5 mm
3–35,5 mm	4–30,5 mm
5–25,5 mm	6–20,5 mm
7–15,5 mm	8–10,5 mm
9–5,5 mm	

Tolerance průměrů u všech kruhů vč. desítky je $\pm 0,1$ mm

Černý střed: Kruhy 4 až 9 = 30,5 mm

Tloušťka oddělovacích čar: 0,1 až 0,2 mm

Pole 9 a 10 nejsou číslována. Číselné hodnoty bodovacích polí 1 až 8 jsou tištěny ve vswlém a vodorovném směru kolmo na sebe.

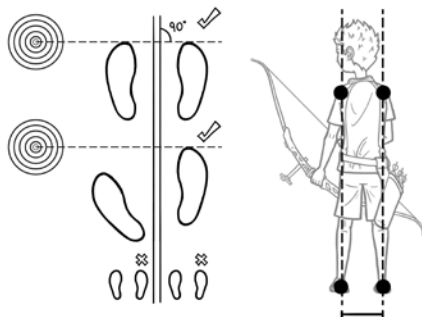


4. STŘELBA Z LUKU

Lukostřelba patří mezi sporty, či je jedním z mála sportů, kde je možné začít jak v žákovských letech tak i v podstatně vyšším věku a dosáhnout velmi vysoké výkonnosti, třeba i na světové úrovni.

POSTOJ

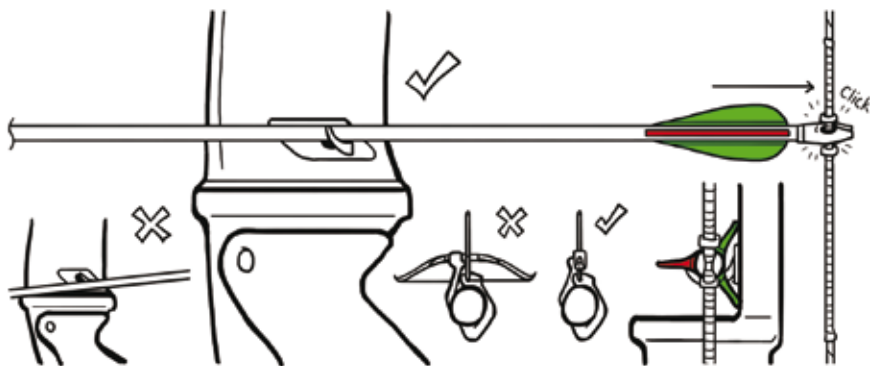
Zaujměte správný a vám vyhovující postoj, který pak již používejte trvale. Postoje se dělí na čelní, boční otevřený a zavřený. Nejběžnější, stabilní a asi nejpřirozenější je postoj otevřený. Levá noha (u leváků pravá) je špičkou mírně vytočena (max. 45°) po směru střelby. Pravá noha (u leváků levá) je asi o polovinu délky chodidla vykročena před špičku levé (pravé) nohy. Nohy jsou mírně rozkročeny. Kolena jsou propnuta, takže nemůže docházet k jejich podklesávání. Tělesná váha je rovnoměrně rozložena na obě nohy, které celou plochou chodidel spočívají na zemi. Aniž by se zvedaly paty, opírají se chodidla hlavně o špičky, což umožňuje vyvšení těla v mírném předklonu právě do špiček nohou. Zaklánění je nežádoucí. Zaujmuté postavení nohou během závodní sady šípů zbytečně neměníme.



POSTOJ MUSÍ BÝT OPAKOVANĚ LEHCE ZAUJMUTELNÝ A ZCELA STABILNÍ!

ZALOŽENÍ ŠÍPU

Do lůžka na tětívě a dále na zakládku šípů má být co nejjednodušší s minimem pohybů, bez velkého vyklánění luku. Je třeba si vytvořit návyk (stereotyp) pohybů ve stejném pořadí, abych je mohl provádět jen s kontrolou a mohl jsem se ve stejné době věnovat relaxaci. Na tětívě musí končík šípů držet lehce, nesmí z ní ale samovolně vypadávat.



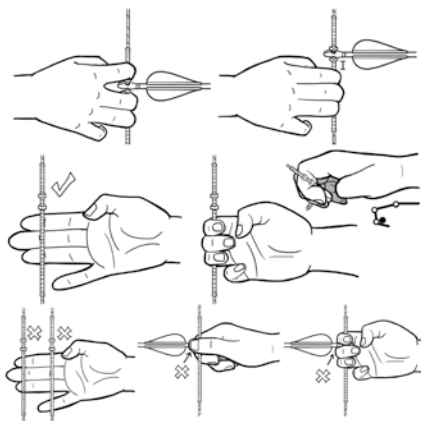
DRŽENÍ LUKU (PŘEDNÍ RUKA)

Luk držíme v levé ruce a pravou rukou natahuje tětívku luku. Madlo vložíme do „V“ mezi ukazováčkem a palcem, prsty levé ruky se dotýkají zad luku (příšalový úchop), zápěstí je „opřené“ v přirozené poloze, je uvolněné a madlo luku se opírá o svalový trojúhelník mezi palcem, dlaní a ukazováčkem. Tlak je přes tento trojúhelník směřován proti vřetenní kosti. Rameno přední ruky umístíme dolů již před nátahem, tj. tlačíme ramenní kloub „směrem ke kapse kalhot“, obě ramena jsou ve stejné výši, zapojeny zejména zádové svaly, minimální napětí prsního svalu. Přední paže je propnuta a zpevněna. Loket přední ruky musí být podtočen směrem dolů, aby nepřekážely tětívě v linii výstřelu, ale celá paže musí zůstat zpevněná a schopna přenést tlak na luk. Nesmí před lukem ustupovat, nebo se v lokti povolovat.



DRŽENÍ TĚTIVY (ZADNÍ RUKA)

Tětivu držíme třemi prsty, palec a malíček se nátahu neúčastní a jsou volně vyvěšeny. Plytkým úchopem na posledních člancích prstů nebo hlubokým úchopem (spíše pro zimnější luky) mezi prvním a druhým článkem jednotlivých prstů. Při napnutém luku je loket a zejména předloktí nad ramenním kloubem. Loket je sevřen (uzamčen) v krajní poloze. Ramenní a zádové svaly prostřednictvím tricepsu táhnou loket a v závěsu předloktí šikmo vzad, aby se linie výstřelu co nejvíce přiblížila ose hlavy. Celý pohyb zadní ruky je kolem ramenního kloubu s co největším přiblížením předloktí a hřbetu zadní ruky k čelisti směrem pod ucho. Předloktí a zápěstí jsou uvolněné. Prsty držící tětivu jsou ohnuty v posledních kloubech, jsou bez napětí a vyvěšené. Ohnutí článků je mělké. Zápěstí je vyvěšeno a uvolněno, stejně jako předloktí. Hřbet ruky je v jedné rovině s předloktím, pokud možno bez tendencí o zkrut tětivy. Obě ramena jsou zpevněná i s přední rukou v jeden blok. Nesmí docházet ke křeči. Jedná se pouze o svalové napětí. Při stažení ramenních a zádových svalů zadní ruky dochází k pohybu zadní ruky kolem ramenního kloubu a tím při uvolnění tětivy z prstů k výstřelu. Při ideální stavbě těla a proporcionálních parametrech paží je nutné vyžadovat linii předloktí a šípu



a srovnání a vyvěšení celého zápěstí s předloktím. Lze připustit jakékoliv odchylky zadního předloktí a lokte směrem nad rameno. Nikdy ne pod úroveň ramene, protože pak dochází k zapojení zádových párových svalů a k rozevření výstřelu kolem páteře a tím k nevhodnému směřování výstřelu.

HLAVA

Hlava má být vzpřímena ve vertikální poloze a volně otočena směrem k terči. Při nátahu luku se mírným předsazením hlavy před sebe docílí kontaktu hřbetu ukazováčku zadní ruky s čelistí brady. Toto postavení umožňuje stabilní nátaह a kontrolu držení i polohy luku včetně přesného míření. Postavení

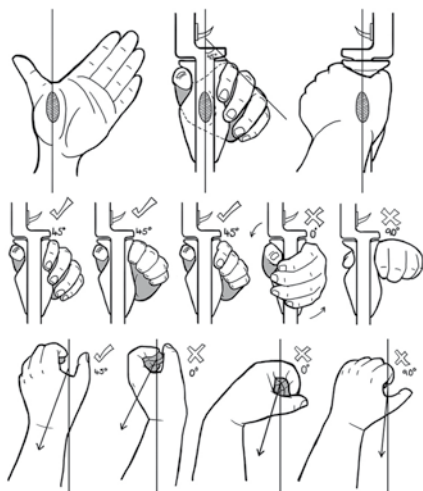


hlavy má být pevné, ale ne křečovitě. Je třeba zabránit zbytečnému napětí krčních svalů i při pootočení hlavy do krajní polohy. K tomu slouží celá řada protahovacích cviků. Obličejové svaly jsou uvolněny, zuby lehce stisknuty. Je ale nutné, aby konečná poloha hlavy byla v konečné fázi výstřelu konstantní a dostatečně pevná. I malé odchylky hlavy mají značný vliv na přesnost střelby.



KOTVENÍ

Zakotvením nazýváme přiložení tětiny a případně části zadní ruky k obličejí. Přesné opakování polohy mezi tětinou, rukou a obličejem je základem přesné střelby. Kotvení dovršuje střeleckou polohu hlavy, očí i paží. Vytváří předpoklad stejného míření. Kotvení stranové – tětina se dotýká vnější strany brady a špičky nosu nebo tváře podle způsobu míření, hřbet ukazováčku je přitisknut pod čelist, nebo k lící kosti. Palec je uvolněný a schovaný v dlani. Kotvení se nesmí provádět tak, že zadní zápěstí s tětinou násilím přitáhnou k obličejí, který bude v postavení „mimo výstřelkovou linii“. Tím „zapnu“ nemístné napětí v předloktí a zápěstí a v prstech. Bude docházet k nestejným a ztrženým výstřelům.



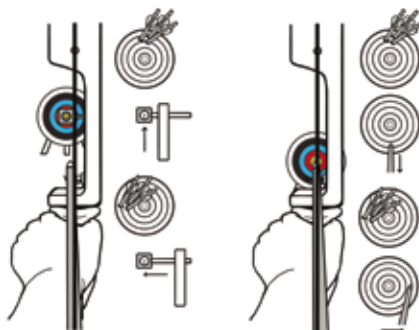
NAPÍNÁNÍ LUKU

Opřeme přední ruku do luku, zpevníme ji v rameni a v paži. V lehkém přednátahu zvedneme obě ruce nad osu ramen tak, abychom mohli provádět míření do terče. Plný nátah provedeme souměrným tahem ramenních a zádových svalů obou paží.



MÍŘENÍ INSTINKTIVNÍ ZPŮSOB

vyžaduje velmi náročnou zejména psychickou a technickou přípravu. Sledujeme cíl oběma očima a soustředíme se na jeho střed, podvědomě odtušíme trajektorii letu šípu. Míření oběma očima otevřenýma, což umožňuje plastické vidění, lepší orientaci v prostoru, lepší odhad vzdálenosti.



OSTATNÍ ZPŮSOBY MÍŘENÍ

Míření provádíme jedním (dominantním) okem.

Po šípu pohledem buď přímo po celé ose šípu, nebo z nadhledu podél šípu jsme schopni zaměřit cíl. Kotvíme co nejbližší mířícího oka.

Gap shooting v závislosti na střelené vzdálenosti si hlídáme mezeru mezi hrotem šípu a středem terče.

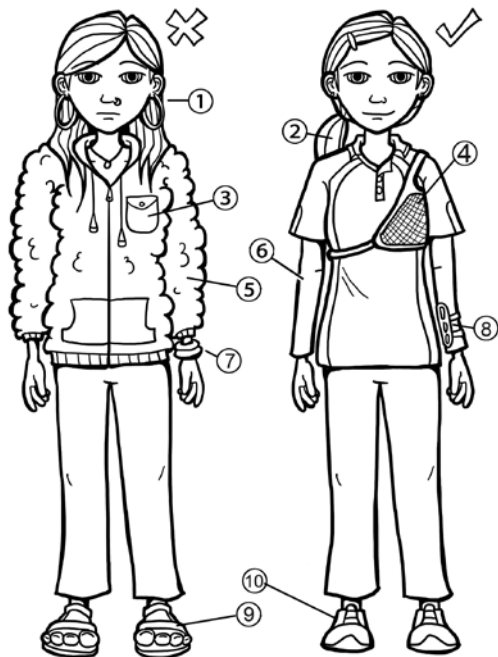
String walking stále míříme hrotem šípu na střed terče a podle vzdálenosti měníme vzdálenost úchopu těživy od šípu.

Face walking stále míříme hrotem šípu na střed terče a podle vzdálenosti měníme místo kotvení na tváři.

Nepřímé míření (přemiřování, nebo používání jiných záměrných bodů) je míření, kdy záměrný bod nesouhlasí s cílem.



- 1 – volné vlasy
- 3 – členitý oděv
- 5 – rozevřáté rukávy
- 7 – náramky
- 9 – nepohodlné boty



- 2 – sepnuté vlasy
- 4 – „nevlající“ oděv
- 6 – nepřekážející rukávy
- 8 – chrániče paže
- 9 – pevná obuv



PAMATUJTE:

- Luk musí v dlani sedět naprosto dokonale a nesvírán!
- Práce ramenních a hlavně zádových svalů je nezastupitelná!
- Je lepší pomaleji zasáhnout, než rychle minout.
- Pokud střílíte na body, vyvarujte se jakéhokoliv manipulování s čísly ve vaší mysli. Je to často začátek konce vašeho úspěchu.
- Vypuštění musí být provedeno naprosto klidně a oči sledují přes zaměřovač cíl až do chvíle, kdy se šíp zabodne do terče.
- Ať se vám střelba daří, či s ní máte problémy, pamatujte vždy v první řadě, že luk je i nebezpečnou zbraní a že je třeba za každých okolností zachovávat zásady jeho bezpečného používání. Prostor za terčem nesmí být přístupný náhodným kolemjdoucím a všichni střelci musí stát na jedné střelecké čáře a pro šípy si chodit společně. Luk se šípem je možné i zkušebně napínat jen směrem k terčům.
- Mějte na paměti, že jednou vystřelený šíp už nikdo nezastaví a že než dosáhne svého cíle, může mu někdo vstoupit do dráhy.

